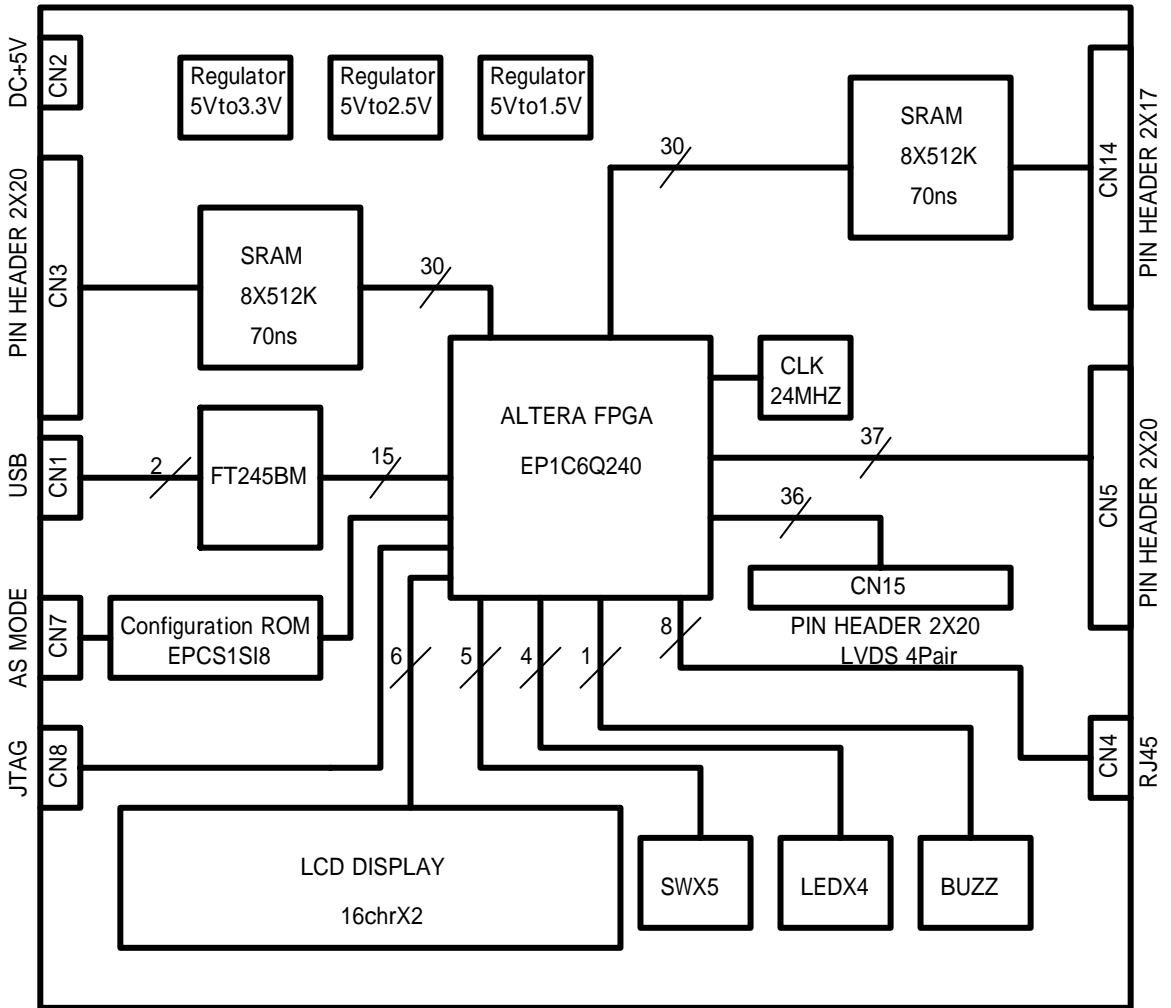


FT245-EP1C6

FT245_EP1C6構成図



オリエンタルールアンドデー株式会社

<http://www.ord.co.jp>

